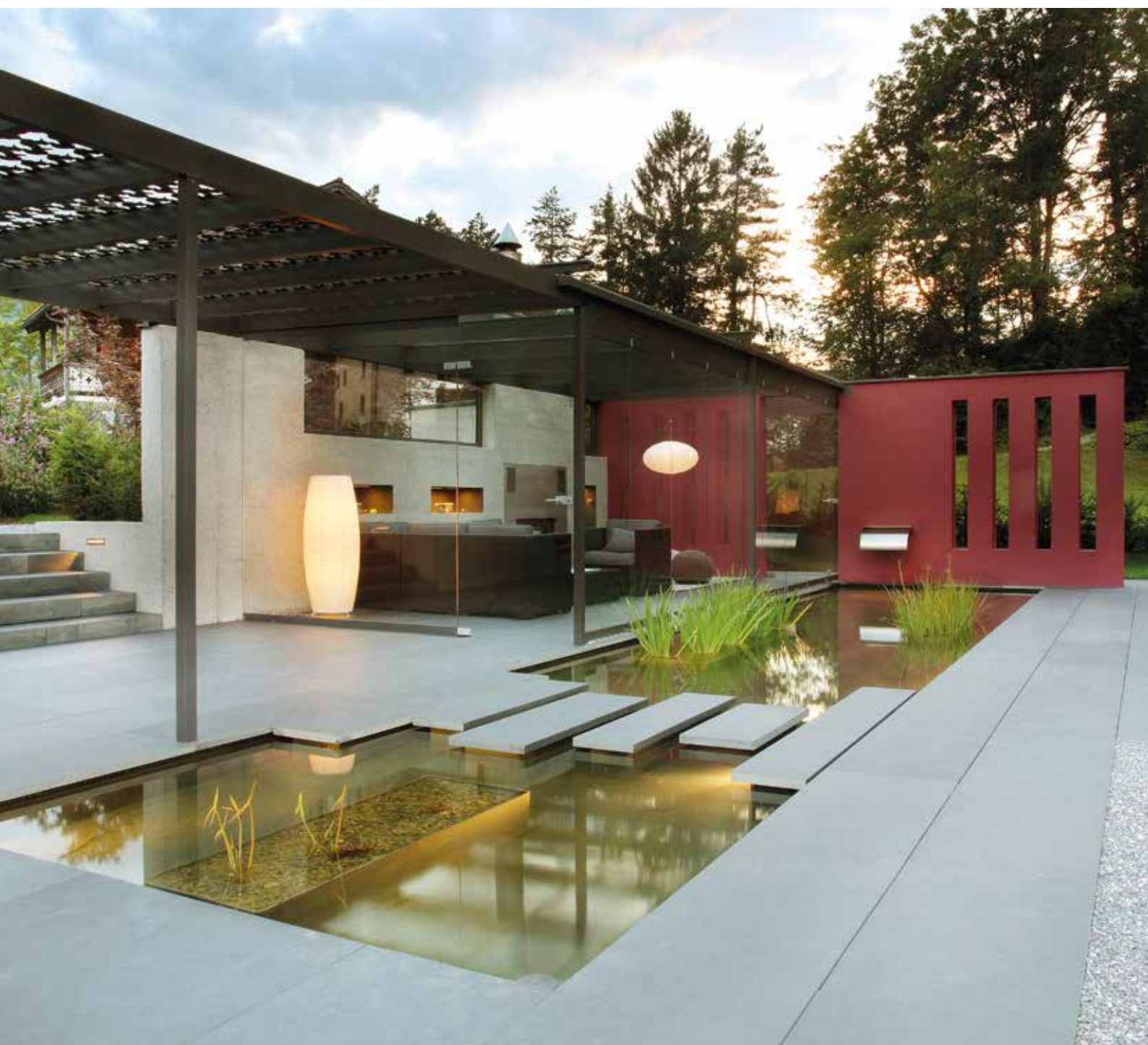


Étangs en plastique sur mesure



Des solutions individuelles



L'eau est un élément indispensable dans l'aménagement moderne des jardins.
Nous fabriquons des étangs de jardin qui répondent à vos attentes.



Nous n'avons pas de modèles standard.
Chaque étang est fabriqué individuellement selon les spécifications du client.

C'est vous qui concevez

Quoi de mieux que passer la soirée autour du plan d'eau ou se baigner en famille dans l'étang de baignade que vous avez vous-même imaginé ? Ou encore profiter d'un agréable barbecue entre amis autour du bassin à koï ou se rafraîchir dans le bassin d'ornement ?

Nous vous offrons la possibilité de donner la forme que vous voulez à votre plan d'eau. Avec les étangs en matière plastique, il est possible de réaliser de nombreuses formes géométriques. Reprenez des éléments de style de votre maison dans la conception du bassin et créez un véritable dialogue. Reproduisez des formes caractéristiques de votre environnement et façonnez des ensembles harmonieux. L'architecture moderne se caractérise par des lignes claires. Cette tendance peut être mise en pratique de façon optimale grâce aux étangs Semadeni.

Intéressé ?

N'hésitez pas à nous contacter. Nous conseillons volontiers paysagistes, architectes et particuliers intéressés pour les aider à concrétiser leurs idées.

Pas à pas vers un étang propre



Nettoyage biologique

À cause des nombreux facteurs susceptibles d'influencer la qualité de l'eau, il n'existe pas de solution standardisée. Tout dépend de la conception et de votre utilisation de l'étang : allez-vous y mettre de la végétation ? Ou des poissons ? Ou envisagez-vous un simple plan d'eau ?

Votre sensibilité aux impuretés sera également un élément déterminant dans le choix du filtre. Pour les plans d'eau, il faut veiller à avoir un équilibre entre l'apport et l'utilisation de nutriments. La teneur en phosphore de l'eau est le facteur qui va déterminer le développement des algues. Les plantes aquatiques sont des consommateurs naturels de substances nutritives. Les plans d'eau naturels seront toujours sujets à la formation d'algues. Dans les plans d'eau sans plantes, l'utilisation de produits d'entretien contre la formation d'algues est indispensable.

Avec des plantes et une biologie qui fonctionne, un plan d'eau peut vous procurer beaucoup de plaisir avec peu d'entretien. Pour ce faire, il faut prendre les mesures nécessaires en matière de traitement de l'eau et respecter tous les critères susmentionnés.

Avec des plantes et une biologie qui fonctionne, un plan d'eau peut vous procurer beaucoup de plaisir avec peu d'entretien.

Circulation d'eau et nettoyage

Dans la plupart des cas, afin de pouvoir utiliser un bassin de façon optimale et maintenir la propreté de l'eau, il est nécessaire d'installer un dispositif de circulation d'eau doté d'une pompe. En effet, les algues se forment très rapidement dans une eau stagnante. Un système d'aspiration de l'eau de surface (Skimmer) permet d'éloigner les salissures flottantes.

Même si la conception privilégie plutôt l'aspect naturel du bassin de jardin, il sera nécessaire d'installer un filtre sous une forme ou une autre (filtre en gravier, par exemple). De cette façon les fonctions biologiques resteront assurées : les substances nutritives seront traitées puis « consommées » par les plantes. Plus un micro-système biologique est performant, moins les algues prolifèrent et plus les travaux d'entretien sont réduits à un minimum. Pour l'entretien d'un tel bassin, il suffit simplement d'utiliser une épuisette, ou un aspirateur à eau spécial.

Laissez-vous conseiller par votre paysagiste ou spécialiste en jardin pour le choix de la technique appropriée.

Nous pouvons ensuite intégrer les raccords nécessaires dans le bassin de manière à ce qu'il soit prêt à être raccordé. Nous pouvons également vous être utiles pour la réalisation d'une chambre de pompe et d'un skimmer sur mesure.

Pour profiter longtemps de votre étang, il est important de prendre les mesures nécessaires en matière de traitement de l'eau.



Bassins d'intérieur



Les bassins en plastique ne séduisent pas seulement comme éléments décoratifs dans les jardins ou à l'extérieur.

Indoor

Un bassin peut aussi constituer un point d'attraction exceptionnel en intérieur. Un bassin en plastique constitue une solution idéale que ce soit dans un hall d'entrée, un hall des guichets, un centre commercial ou même une salle à manger, partout où l'on souhaite avoir une surface d'eau attrayante.

Les bassins sont fabriqués de manière similaire aux étangs destinés à l'extérieur. Les systèmes d'étangs peuvent être utilisés avec un système de circulation d'eau, combiné à une petite cascade ou une fontaine par exemple. L'intégration d'un système d'éclairage permet de sublimer davantage le tout.



Une solution esthétique, simple et
avantageuse



Votre étang en plastique : durable et résistant.



Les étangs en plastique sont une alternative avantageuse. Comparez vous-mêmes, demandez un devis !

Une alternative intéressante

Les étangs en plastique représentent une alternative économique à l'acier corten et à l'acier chromé. Les étangs en plastique remplacent les biotopes avec bâche sensibles et sont plus simples à fabriquer que les étangs en béton.

Nos modèles sont faciles à poser.

L'étang doit reposer sur un fond stable et nivelé. Avant le remblayage, le bassin doit être étayé en largeur à l'aide de planches en bois. Une couche de béton maigre est coulée autour du bassin (facultatif pour les bassins de petite taille), et ensuite comblée avec de la terre.

Ceci requiert néanmoins beaucoup moins de temps qu'une solution complète en béton. De plus, la bordure de béton disparaît pour laisser place à un rebord minime (10 mm) à peine visible. Le rebord peut en outre être recouvert d'un plancher en bois ou de dalles de pierre.

Éclairage



Sublimez votre plan d'eau et votre jardin à l'aide d'un système d'éclairage.

Les systèmes d'éclairage pour étangs sont très appréciés et la nouvelle technologie LED permet de mettre en scène les plans d'eau et le jardin, même de nuit. Il est ainsi possible de mettre en valeur des plantes, des jeux d'eau, certaines parties de l'étang ainsi que des zones en surface et sous l'eau. Que vous optiez pour des spots de couleur blanc froid ou blanc chaud, en surface ou sous l'eau, avec un ou plusieurs projecteurs : les possibilités sont illimitées.

Concevez votre étang ainsi que ses alentours selon vos idées. Les systèmes d'éclairage LED pour l'extérieur sont fabriqués à partir de matériaux de qualité et se distinguent par leur longévité même dans des conditions d'utilisation extrêmes.



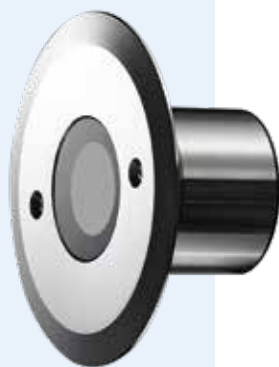
Luminaires



Luminaire d'objets LED

Luminaire LED à haut rendement avec angle de départ réglable et éclairage variable, rotatif et inclinable. Pour un éclairage efficace de plantes ou d'éléments d'architecture. Utilisable sous l'eau.

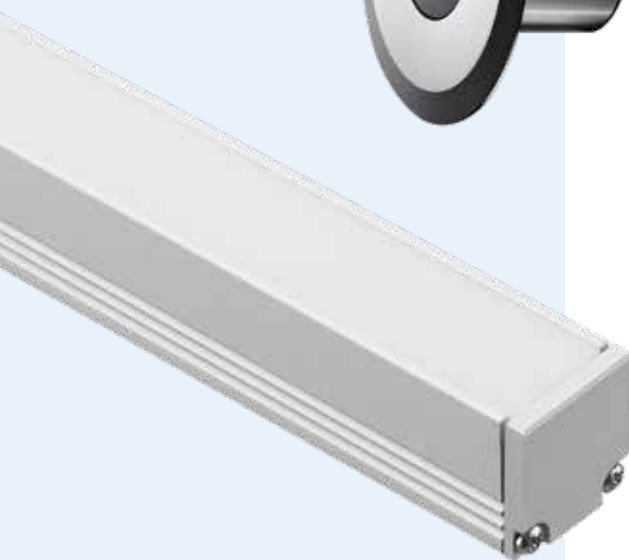
Disponible en divers modèles.



Spot d'étang LED

Le spot est entièrement encastré dans la paroi de l'étang. Unité d'éclairage pivotant grâce à un mécanisme à bille innovateur, utilisable sous l'eau.

Disponible en divers modèles.



Ruban lumineux LED slimlux

Ruban lumineux LED pour montage en saillie, en aluminium anodisé et verre coulé, utilisable sous l'eau. Éclairage presque homogène, fabriqué sur mesure. Entièrement monté dans l'étang.

Disponible en divers modèles.

Pour des étangs idylliques parfaitement éclairés.



Bon à savoir

RAL 9005

RAL 9016

RAL 7004

Pantone 299



Matériau

Les étangs sont fabriqués au choix en deux matières plastiques différentes : du polyéthylène noir ou blanc, ou du polypropylène bleu ou gris.

Le polyéthylène est utilisé sous forme de plaques de polyéthylène expansé (PE-Foam, structuré, noir ou blanc) ou de polyéthylène rigide (PE-HD, lisse, noir) d'une épaisseur de 10 mm. Le polyéthylène peut être exposé à des températures allant de -50 °C à +70 °C.

Le polypropylène est utilisé sous forme de plaques de polypropylène expansé (PP-Foam, structuré, gris) de 10 mm d'épaisseur, ou de polypropylène copolymère (PP-C, lisse, bleu) d'une épaisseur de 8 mm. Le polypropylène peut être exposé à des températures allant de -30 °C à +90°C.

Ces deux matériaux résistent aux UV et ne décolorent pas au fil du temps. Les étangs réalisés dans ces matériaux sont env. 15 % plus légers.



Assemblage

Les éléments sont assemblés par soudure à air chaud. Pour renforcer le bassin, un ou plusieurs cadres de consolidation sont fixés sur tout le pourtour en fonction de la hauteur. Ces cadres sont composés de tubes profilés en acier recouverts de polyéthylène rigide. Ils garantissent la stabilité et empêchent la déformation du bassin.



Qualité

Nous utilisons exclusivement des matières plastiques de qualité. Les soudures d'assemblage sont contrôlées par test à induction et/ou remplissage d'eau. Le contrôle est documenté et vous garantit l'étanchéité du bassin.



En hiver

Les étangs peuvent rester remplis toute l'année et n'ont pas besoin d'être vidés en hiver. Au cas où l'étang devait tout de même être vidé, il convient alors de laisser un niveau d'eau d'environ 5 à 10 cm (afin d'empêcher le fond du bassin de se voûter sous l'effet de l'exposition au soleil).



Nettoyage

En fonction de son aménagement (avec ou sans plantes), un étang ne nécessite que très peu d'entretien. Un nettoyage occasionnel à l'aide d'un aspirateur sous-marin ou d'un nettoyeur haute pression est tout à fait approprié et suffisant. Le plastique en lui-même ne peut être nettoyé qu'avec les produits conventionnels et avec une éponge douce. Les produits abrasifs et éponges abrasives sont interdits.



Construction

Il n'y a, en principe, pas de dimensions standard ou maximales. Par contre, le bassin doit rester transportable. C'est pourquoi un bassin d'une seule pièce se limite à une longueur de maximum 8 m. Les bassins plus longs sont fabriqués et livrés en deux parties et assemblés par soudure sur place. La profondeur n'est pas limitée. Il est également possible d'avoir plusieurs profondeurs dans le même bassin. Les raccordements nécessaires pour l'eau et l'écoulement, des rigoles de trop-plein ou autres équipements requis peuvent être prévus individuellement en fonction des besoins.



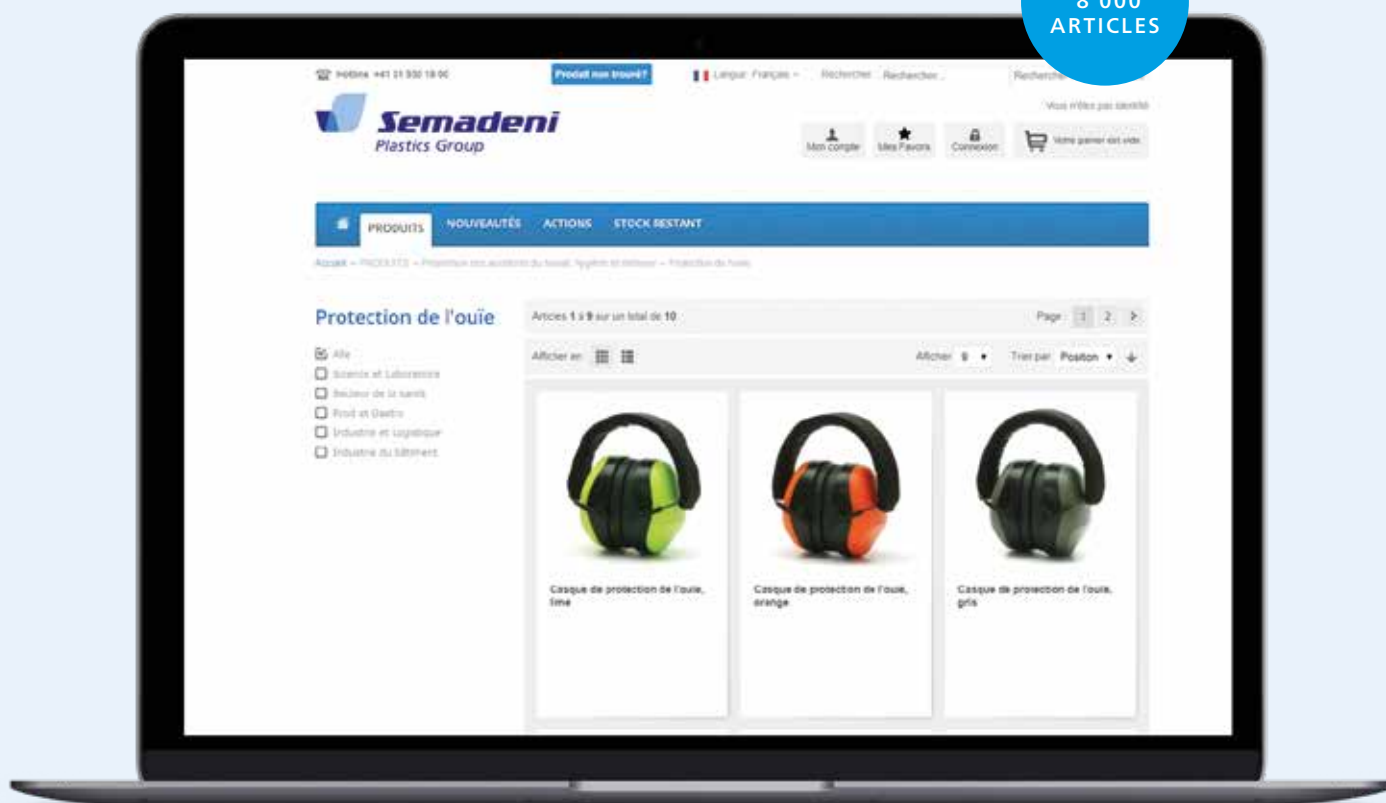
Transport

Nous organisons pour vous le transport du bassin jusqu'à votre chantier. Selon la taille et le poids, il peut être déchargé et déplacé à la main. Pour les constructions plus imposantes, une grue est nécessaire. Le déchargement et la pose du bassin sont à la charge du client.

Le plastique est notre force

Outre la construction d'étangs de jardin, Semadeni AG dispose également de l'un des plus vastes assortiments d'articles en plastique, avec plus de 8 000 produits standard.

PLUS DE
8'000
ARTICLES



- ✓ Cherchez et commandez plus de 8 000 articles en toute facilité
- ✓ Livraison directe depuis le stock d'Ostermundigen (BE)
- ✓ Conseil personnalisé grâce à la fonction Chat
- ✓ Toujours informé : accès à toutes les nouveautés
- ✓ Profitez d'offres et de déstockages
- ✓ Recherche rapide grâce à la fonction de filtre
- ✓ Paiement sur facture
- ✓ Compte client avec liste de favoris et historique de commande

www.semadeni.com/webshop

Sécurité au travail

Se protéger les mains, les yeux et les oreilles est indispensable pour bon nombre d'activités de jardinage. Nous proposons des centaines de produits destinés à la sécurité au travail disponibles de stock.

Protection auditive

Notre casque antibruit séduit par son design compact, sa matière en mousse douce et son serre-tête rembourré. Il répond aux exigences des normes ANSI S3.19 et CE EN 352.02 et se décline en trois coloris.

Également dans l'assortiment : arceau antibruit et bouchons d'oreilles avec et sans cordon.



Protection oculaire

Les lunettes de protection modernes de la gamme Ztek à verres teintés gris ou bruns offrent une protection optimale contre l'éblouissement ainsi qu'une protection élevée contre la lumière visible néfaste sans influencer la perception des couleurs.

Notre offre compte beaucoup d'autres modèles de lunettes pour des domaines d'application spécifiques.



Protection des mains

Les gants de protection anti-coupure CUT SAFE sont fabriqués à partir de fibres spéciales et dotés d'un revêtement en polyéthylène noir au niveau de la paume et du bout des doigts. Ils font preuve d'une excellente résistance aux coupures, à l'abrasion et aux piqûres.

Vous trouverez plus de 100 autres produits destinés à la protection des mains dans notre assortiment.



Conteneurs pour le jardin

Que ce soit pour le transport, la construction ou l'élimination : les conteneurs robustes tels que les seaux et autres bacs facilitent le quotidien dans le jardin.



Conteneurs à usage universel

Nos seaux robustes et solides se prêtent à un usage quotidien intensif dans le jardinage et les services communaux grâce à leur longue durée de vie. Disponibles en trois diamètres différents.



Bacs à mortier

Bacs à mortier robustes pour une utilisation mobile sur chantier. Disponibles avec et sans cadre.



Seaux universels Grip-Line

Seaux robustes et écologiques fabriqués en plastique recyclé et équipés de quatre poignées et d'un fond croisé solide. Usage universel en tant que récipient de transport ou en tant que bac à mortier mobile.

Tous les produits
peuvent être commandés
directement sur notre
boutique en ligne
semadeni.com/webshop

Réservoir à eau

Nos cuves de récupération des pluies résistent à toutes les conditions climatiques. Elles disposent de parois épaisses, sont robustes, résistent à la lumière et font preuve d'une grande durée de vie grâce à leur matériau résistant aux UV. Disponibles en différents volumes (210, 400 et 650 L), avec et sans couvercle. Disponibles également en version récipient pour matériau pour l'hiver.



Bacs à déchets verts et poubelles

Les célèbres tonneaux robustes équipés de deux roues en caoutchouc dur et d'une poignée pratique. Disponibles en vert, gris, brun, bleu, blanc, jaune et rouge, avec une contenance de 80, 120 ou 240 L.



Poubelles de 770 L avec dispositif suisse

Cette gamme de poubelles à 4 roues avec couvercle plat séduit par son design unique et son côté polyvalent. Grâce au couvercle robuste et aux charnières simples, aucun entretien n'est nécessaire. Par défaut avec deux poignées en métal latérales pour le système suisse. Disponibles en gris, vert, bleu, rouge, jaune et brun.





Semadeni AG

Tägetlistrasse 35–39
CH-3072 Ostermundigen
Telefon +41 31 930 18 18
Fax +41 31 930 18 28
info@semadeni.com

Semadeni (Europe) AG

Stadttor 1
D-40219 Düsseldorf
Telefon +49 211 3003 423
Fax +49 211 3003 122
europe@semadeni.com

Semadeni (Europe) AG

Kürschnergasse 6
A-1210 Wien
Telefon +43 1 256 55 00
Fax +43 1 256 55 00 4
europe@semadeni.com

www.semadeni.com
www.logoplastic.ch

Logo-Plastic AG

Salinenstrasse 63
CH-4133 Pratteln
Telefon +41 61 337 90 90
Fax +41 61 337 90 95
mail@logoplastic.ch

Logo-Plastic GmbH

Gewerbering 6
D-01824 Königstein i. Sa.
Telefon +49 35021 993 0
Fax +49 35021 993 11
mail@logoplastic.ch

Logo-Plastic d.o.o

Ozane Kotorske 11
HR-43000 Bjelovar
Telefon +385 (0)43 231 191
Fax +385 (0)43 232 165
dplantak@logoplastic.ch

Hellas Packaging I.K.E.

14th Km Thessaloniki Poligiros Rd
GR-57001 Thermi – Thessaloniki
Telefon +30697 190 1731
info@hellas-packaging.gr